

## Générateur d'azote de laboratoire Genius XE 35

Numéro de pièce: 3300252 (230VAC) |  
3300807 (120VAC)

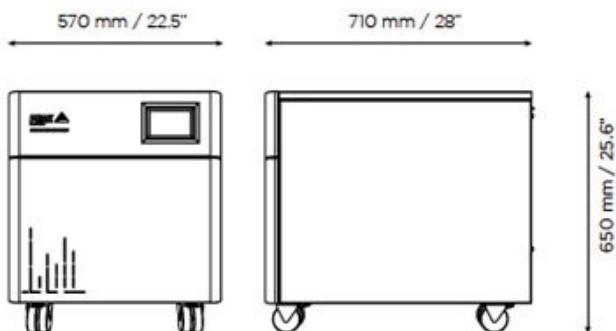


### La description

Inspiré par le succès de notre gamme de générateurs d'azote Genius la plus vendue pour les applications LC-MS, le générateur d'azote Genius XE générateur d'azote est un générateur d'avant-garde qui associe technologie de pointe et ingénierie robuste et raffinée. Proposant deux modèles, le XE 35 (jusqu'à 35 l/min) et le XE 70 (jusqu'à 70 l/min), le générateur d'azote Genius XE générateur d'azote fournit une solution d'azote autonome haut de gamme pour des applications LC-MS haute performance et d'autres applications de laboratoire critiques où performance et fiabilité revêtent une importance cruciale.

Équipé du Multi-Stage Purification™ (système de purification multi-étages) et de compresseurs intégrés de la prochaine génération avec la technologie ECO (Electronic Compressor Optimization™), le Genius XE fournit une pureté certifiable en usine allant jusqu'à 99,5 % sur demande, 24h/24 et 7j/7 avec un intervalle d'entretien annuel fixe.

- **Types de gaz** Azote
- **Compresseur intégré:** Oui



### Principales caractéristiques

- Débit variable jusqu'à 35 LPM
- Pression variable jusqu'à 116 psi
- **Multi-Stage Purification™** produisant de l'azote gazeux de qualité analytique jusqu'à 99,5% de pureté
- Garantie fabricant complète de 2 ans \*
- Interface utilisateur couleur à écran tactile pour une utilisation facile
- Technologie **ECO (Electronic Compressor Optimization™)** pour une faible consommation d'énergie et la durabilité du compresseur
- Compresseurs haut de gamme de nouvelle génération, conçus exclusivement pour Genius XE
- Plus petit & plus silencieux que la génération précédente de Genius
- Planification des services à bord et diagnostics du système

## Spécifications techniques

### Générateur d'azote de laboratoire Genius XE 35

Type de gaz	Azote
Débit de gaz max:	35L/min
Pression de sortie max:	116psi/8bar
Teneur en hydrocarbures:	<1ppm
Pression de sortie max:	116psi/8bar
Pureté max:	95-99.5% **
Raccord de sortie de gaz:	1 x 1/4" BSPP
Temps de mise en route:	30 mins
Consommation électrique:	960 VA (120V) / 1265 VA (230V)
Voltage:	120 ± 10% VAC / 230 ± 10% VAC
Fréquence:	50 / 60 Hz
Courant:	12 Amps / 8 Amps
Chaleur produite:	4118 (BTU)
Température de fonctionnement max:	35°C / 95°F
Particules:	<0.01µm
Phtalates:	Phthalate & BHT Free
Niveau de bruit:	<56 dBA ***
Accréditations:	CE, FCC, CSA, KC
Taille (HxLxP) mm	650 x 570 x 710 mm
Taille (HxLxP) pouces	25,6 x 22,4 x 28 inches
Poids du générateur	92kg / 202,4lbs

\*L'année 2 de la garantie est soumise à l'entretien du générateur à la fin de l'année 1 par un agent agréé par Peak conformément au programme d'entretien annuel fixe. Pour les termes et conditions complets, visitez [www.peakscientific.com/warranty-statement](http://www.peakscientific.com/warranty-statement) \*\* Pureté certifiée en usine en ce qui concerne la teneur en O<sub>2</sub>. La pureté réelle varie en fonction du débit (min. 95 % au débit maximal) \*\*\* Niveau sonore exprimé en SPL (Sound Pressure Level) mesuré à 1m de la source dans une chambre réverbérante

## [PEAK Protected]<sup>TM</sup>

Les générateurs de gaz de Peak Scientific sont une référence internationale de fiabilité, confort et performance en laboratoire. Ils sont couverts par une garantie de 12 mois. Vous pouvez toutefois assurer la **[Protection]** de votre investissement au-delà de cette période, par notre couverture intégrale d'entretien du générateur.

Nos forfaits d'entretien de classe internationale offrent un programme de maintenance préventive tout en vous assurant un accès immédiat à l'assistance technique à travers le monde, ainsi qu'une réponse prioritaire sur site dans l'éventualité peu probable d'une panne

- Pour commander des pièces, visitez : [www.peakscientific.com/ordering/](http://www.peakscientific.com/ordering/)
- Pour les plans de service, visitez : [www.peakscientific.com/service/service-plans/](http://www.peakscientific.com/service/service-plans/)

Peak Scientific's Quality Management System conforms to: ISO:9001

**Peak Scientific UK**  
Tel: +44 (0)141 812 8100  
Fax: +44 (0)141 812 8200

**Peak Scientific SARL**  
Tel: +1-800-767-6532  
Fax: +1-978-608-9503

Pour une liste complète de nos emplacements des bureaux, veuillez visiter :  
Web: [www.peakscientific.fr](http://www.peakscientific.fr)  
Email: [discover@peakscientific.com](mailto:discover@peakscientific.com)

