

## Générateur d'azote Genius SQ

Application: LC-MS Quad unique

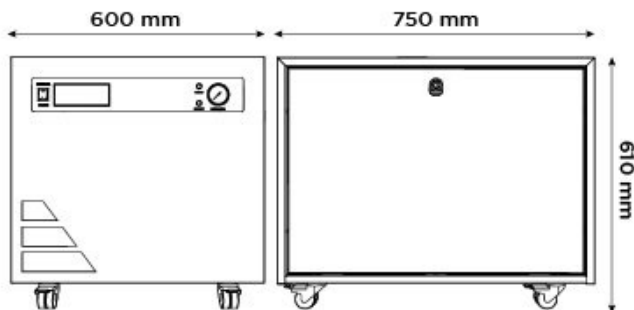
Numéro de pièce: 3301661 (230v) |  
3301660 (120v) | 3301650 (100v)



### La description

Pour les laboratoires utilisant n'importe quel système Single Quad LC-MS, le générateur d'azote Genius SQ 24 fournit une alimentation en azote haute pureté, spécialement conçue pour cet instrument. Avec une taille compacte adaptée à la plupart des paillasses de laboratoire ainsi que des débits allant jusqu'à 24 L/min, atteignant et dépassant ainsi le débit maximal requis par n'importe quel système Single Quad LC-MS actuellement disponible sur le marché, votre laboratoire peut profiter d'une alimentation en azote sans problème, vous aidant à obtenir les meilleurs résultats analytiques. Genius SQ 24 est le résultat de plus de 20 ans d'expérience de Peak en matière d'utilisation et de fabrication des meilleures membranes pour générateurs d'azote, avec l'aide de fournisseurs experts ainsi que d'ingénieurs de conception et de fabrication Peak hautement qualifiés. Ce processus de conception rigoureux a permis de fournir non seulement un générateur de gaz fiable et hautement performant, mais également le générateur d'azote le plus économique du marché.

- **Types de gaz** Azote
- **Compresseur intégré:** Oui
- **Types d'application:** LC-MS Quad unique



### Principales caractéristiques

- Générateur d'azote au meilleur rapport qualité-prix sur le marché
- Débit variable jusqu'à 24 l / min
- Pression de sortie jusqu'à 116 psi (à 22 LPM maximum)
- Hauteur réduite et taille compacte pour s'adapter à la plupart des bancs de laboratoire
- Compresseurs internes intégrés pour un plug and play facile
- Basé sur une technologie éprouvée et hautement fiable
- Conforme CE
- Soutenu par le service sur site mondial [Peak Protected], le support technique et la formation des partenaires

## Spécifications techniques

### Générateur d'azote Genius SQ

Type de gaz	Azote
Débit de gaz max:	24 (22 L/min @ 116psi)L/min
Pression de sortie max:	116psi/8bar
Pression de sortie max:	116psi/8bar
Raccord de sortie de gaz:	1 x 1/4" BSPP
Temps de mise en route:	30 mins
Consommation électrique:	Up to 1380 VA
Voltage:	230 V
Fréquence:	50 / 60 Hz
Courant:	Up to 11 A
Chaleur produite:	Up to 4706 BTU
Température de fonctionnement max:	35°C / 95°F
Particules:	<0.01µm
Accréditations:	CE, CSA, FCC, KC
Taille (HxLxP) mm	610 x 600 x 750 mm
Taille (HxLxP) pouces	24 x 23,6 x 29,5 inches
Poids du générateur	83kg / 182,6lbs

## [PEAK Protected]<sup>TM</sup>

Les générateurs de gaz de Peak Scientific sont une référence internationale de fiabilité, confort et performance en laboratoire. Ils sont couverts par une garantie de 12 mois. Vous pouvez toutefois assurer la **[Protection]** de votre investissement au-delà de cette période, par notre couverture intégrale d'entretien du générateur.

Nos forfaits d'entretien de classe internationale offrent un programme de maintenance préventive tout en vous assurant un accès immédiat à l'assistance technique à travers le monde, ainsi qu'une réponse prioritaire sur site dans l'éventualité peu probable d'une panne

- Pour commander des pièces, visitez : [www.peakscientific.com/ordering/](http://www.peakscientific.com/ordering/)
- Pour les plans de service, visitez : [www.peakscientific.com/service/service-plans/](http://www.peakscientific.com/service/service-plans/)

Peak Scientific's Quality Management System conforms to: ISO:9001

**Peak Scientific UK**  
Tel: +44 (0)141 812 8100  
Fax: +44 (0)141 812 8200

**Peak Scientific SARL**  
Tel: +1-800-767-6532  
Fax: +1-978-608-9503

Pour une liste complète de nos  
emplacements des bureaux, veuillez  
visiter :

Web: [www.peakscientific.fr](http://www.peakscientific.fr)  
Email: [discover@peakscientific.com](mailto:discover@peakscientific.com)



0003