

# MS Table 1B

Numéro de pièce: 10-9900



## La description

La table MS a été conçue comme un produit exclusif SCIEEX pour accueillir les systèmes Triple Quad™, QTRAP™ ou IVD MS. La table MS se présente sous une forme standard et premium, la version premium comprenant un Infinity 1031 intégré ou un Hi-flow 1031 pour les instruments MD, permettant l'alimentation en rideau, source et gaz d'échappement. En outre, la table MS est également fournie avec une enceinte insonorisée accessible pour les pompes à vide requises pour ces applications.

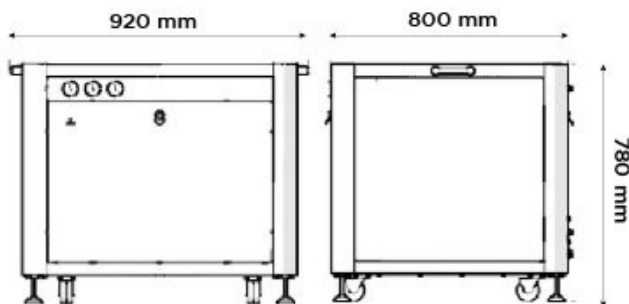


## Types d'application

Convient à tous les SCIEEX LC-MS à l'exception des séries X500 et MD

## Generator Details

- **Types de gaz:** Air
- **Compresseur intégré:** Non



## Principales caractéristiques

- Table conçue pour contenir le spectromètre de masse SCIEEX
- Peut être fourni seul ou avec un générateur d'azote intégré
- Empreinte de laboratoire réduite
- Configuration minimale requise Insonorisé réduisant le bruit du générateur

## Spécifications techniques

MS Table 1B

Type de gaz	Air
Accréditations:	CE
Taille (HxLxP) mm	780 x 920 x 800 mm
Taille (HxLxP) pouces	30,7 x 36,2 x 31,5 inches
Poids du générateur	100kg / 220lbs

# [PEAK Protected]<sup>TM</sup>

Peak Scientific gas generators define the benchmark in reliability, convenience and performance in laboratories around the world, and come backed with a 12 month warranty. Beyond this period however you can ensure that your investment continues to be **[Protected]** by our comprehensive generator care cover.

Our world-class aftercare support packages deliver a program of scheduled preventative maintenance whilst giving you the reassurance of instant access to worldwide technical support and priority on-site response in the untimely event of a breakdown.

- For ordering parts visit: [www.peakscientific.com/ordering/](http://www.peakscientific.com/ordering/)
- For service plans visit: [www.peakscientific.com/service/service-plans/](http://www.peakscientific.com/service/service-plans/)

**Peak Scientific UK**  
Tel: +44 (0)141 812 8100  
Fax: +44 (0)141 812 8200

**Peak Scientific North America**  
Tel: +1-800-767-6532  
Fax: +1-978-608-9503

**Peak Scientific China**  
Tel: +86 21 5079 1190  
Fax: +86 21 5079 1191  
For a full list of our worldwide office locations, please visit:  
Web: [www.peakscientific.com](http://www.peakscientific.com)  
Email: [discover@peakscientific.com](mailto:discover@peakscientific.com)

Peak Scientific's Quality Management System conforms to: ISO:9001

