

Infinity XE 60 les générateurs de gaz d'azote à membrane

Application: LC-MS ELSD Évaporateur d'échantillons NMR FT/MS

Numéro de pièce: 3303147 (6010), 3303148 (6020), 3303149 (6030), 3303150 (6040)



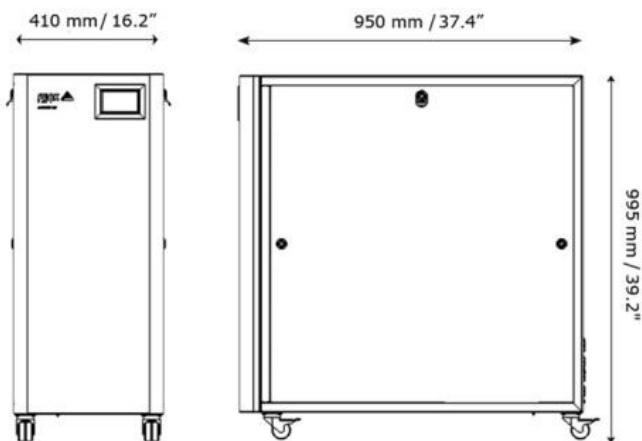
La description

Avec une capacité de production de 10 à 520 L/min d'azote gazeux de haute pureté, les générateurs de gaz d'azote à membrane peuvent aisément alimenter plusieurs instruments de laboratoire en azote de qualité supérieure.

La technologie à membrane de l'Infinity XE 60 optimise de manière unique, la consommation d'air en fonction de la pureté, de la pression/débit d'entrée et de la demande d'azote. Ce faisant, il offre aux laboratoires, une alternative économique, compacte et peu encombrante, aux bouteilles classiques. Avec des degrés de pureté d'azote variables (95 à 99,5%), l'Infinity XE 60 parvient à répondre aux exigences de divers cas d'utilisation comme l'ELSD, la RMN, la FT/MS, les évaporateurs d'échantillons, ainsi que la LC-MS. Et si les critères de votre laboratoire deviennent plus exigeants au fil du temps, le débit d'azote de l'Infinity XE 60 peut être accru sur place jusqu'à 520 L/min, sans affecter sa taille d'origine.

Pour fonctionner, les générateurs de gaz de la gamme Infinity ont besoin d'une source externe d'air comprimé, qui réponde à un degré de qualité minimum ISO 8573-1:2020 de classe 1.4.1. Si nécessaire, Peak fournira une assistance sur les compresseurs externes et la filtration pré/post dans le cadre de la fourniture de solutions complètes pour vos besoins.

- **Types de gaz** Azote, Air
- **Compresseur intégré:** Non
- **Types d'application:** LC-MS ELSD Évaporateur d'échantillons NMR FT/MS



Principales caractéristiques

- Débit allant de 10 - 520 L/min*
- Pureté d'azote jusqu'à 5%
- Solution polyvalente pour débit, pression et pureté d'azote variable
- Extension sur le terrain de la capacité d'azote pour répondre aux demandes croissantes des laboratoires
- Sortie d'Air Sec secondaire en option
- Technologie à membrane optimise les besoins en air comprimé en fonction de la consommation de gaz
- Technologie à membrane réduit le temps de fonctionnement du compresseur, la consommation énergétique et l'empreinte carbone
- 2 ans de Garantie Complète**

* Dépend du paramétrage pression, débit entrée/sortie et pureté d'azote

** sous réserve respect conditions de garantie de 2 ans : www.peakscientific.com/warranty-statement/

Spécifications techniques

Infinity XE 60 les générateurs de gaz d'azote à membrane

Type de gaz	Azote
Débit de gaz max:	520*L/min
Pression de sortie max:	135 Psi (Depending on Inlet Pressure)
Type de gaz	Air
Débit de gaz max:	210L/min
Pression de sortie max:	Up to 135 Psi (depending on inlet supply)
Pression de sortie max:	135 Psi (Depending on Inlet Pressure)
Pureté max:	up to 99.5%
Pression d'entrée min:	60psi/4,1bar
Pression d'entrée max:	145psi/10bar
Min Air Inlet Flow:	Dependent on required flow and purity**
Qualité d'entrée d'air min:	ISO 8573-1:2010 Class [1.4.1]
Consommation électrique:	0.1 kW
Voltage:	100 - 230 VAC +/- 10%
Fréquence:	50 / 60 Hz
Courant:	0.5A @ 110V / 0.25A @ 230V
Température de fonctionnement max:	30°C / 86°F
Particules:	<0.01µm
Accréditations:	CE, CSA
Taille (HxLxP) mm	995 x 410 x 950 mm
Taille (HxLxP) pouces	39,2 x 16,1 x 37,4 inches

* Dependent on inlet pressure, inlet/outlet flow & Nitrogen purity setting ** sous réserve du respect des conditions de garantie de 2 ans www.peakscientific.com/warranty-statement/ †En fonction de la pression d'entrée, du débit d'entrée/de sortie et de la qualité de l'air d'entrée †† Pour les utilisateurs d'Infinity XE avec l'option Air sec, veuillez prévoir un besoin supplémentaire en air comprimé de 262 L/min pour prendre en charge la sortie d'air sec.

[PEAK Protected]™

Les générateurs de gaz de Peak Scientific sont une référence internationale de fiabilité, confort et performance en laboratoire. Ils sont couverts par une garantie de 12 mois. Vous pouvez toutefois assurer la **[Protection]** de votre investissement au-delà de cette période, par notre couverture intégrale d'entretien du générateur.

Nos forfaits d'entretien de classe internationale offrent un programme de maintenance préventive tout en vous assurant un accès immédiat à l'assistance technique à travers le monde, ainsi qu'une réponse prioritaire sur site dans l'éventualité peu probable d'une panne

- Pour commander des pièces, visitez : www.peakscientific.com/ordering/
- Pour les plans de service, visitez : www.peakscientific.com/service/service-plans/

Peak Scientific's Quality Management System conforms to: ISO:9001

Peak Scientific UK
Tel: +44 (0)141 812 8100
Fax: +44 (0)141 812 8200

Peak Scientific SARL
Tel: +1-800-767-6532
Fax: +1-978-608-9503

Pour une liste complète de nos
emplacements des bureaux, veuillez
visiter :
Web: www.peakscientific.fr
Email: discover@peakscientific.com

