

MS Bench SCI 1

Numéro de pièce: 3302382



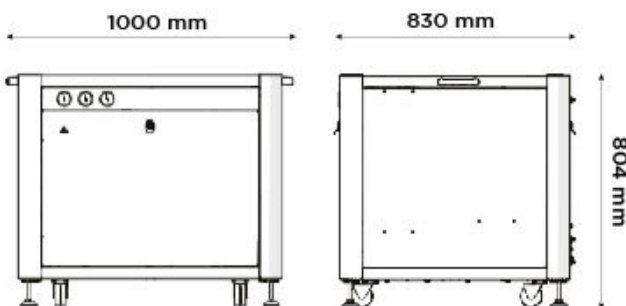
La description

Développée exclusivement pour SCIEX, la gamme MS Bench SCI fournit une station de travail modulaire avec des dispositions pour la génération de gaz intégrée ou une enceinte antibruit pour les pompes de dégrossissage. MS Bench SCI est spécialement conçu pour être utilisé avec les spectromètres de masse actuels et les plus récents de SCIEX *. Deux variantes du banc MS SCI sont disponibles, toutes deux identiques en termes de forme, d'esthétique et de surface de travail. MS Bench (G) SCI 1 comprend un générateur de gaz autonome, fournissant une source fiable et économique d'azote (Curtain Gas™) et d'air propre et sec sans huile pour la source et les gaz d'échappement à des débits et des pressions configurés pour répondre Exigences relatives aux instruments SCIEX (à l'exclusion des dispositifs médicaux IVD). L'autre variante, le MS Bench SCI, est livré sans le générateur de gaz, offrant à la place un compartiment sous le banc, adapté pour accueillir jusqu'à deux pompes de dégrossissage MS.



Types d'application

MS Bench (G) SCI pour instruments SCIEX LC-MS (à l'exclusion des instruments de dispositifs médicaux IVD) MS Bench SCI pour instruments SCIEX LC-MS (y compris le boîtier de la pompe d'aspiration Triple TOF sur pied)



Generator Details

Principales caractéristiques

- Conçu exclusivement pour SCIEX afin de fournir une solution de banc modulaire pour tous les instruments SCIEX LC-MS *
- Compartiment antibruit adapté au logement de pompe (s) à vide (version sans générateur uniquement) «Genius Inside»: vraie prise & amp; play gas generation (MS Bench (G) SCI 1 uniquement).
- Aucune source d'air comprimé externe requise.
- Bruit & amp; amortissement des vibrations, convient pour une utilisation comme banc d'instrumentation conforme CSA / FCC / CE
- Plan de travail en résine phénolique résistant aux produits chimiques
- Roues pivotantes autonivelantes pour une installation transparente avec le système de paillasse de laboratoire existant
- Les triples TOF posés au sol peuvent accueillir des pompes à vide dans MS Bench SCI.

* convient à tous les MS actuels et récents de SCIEX, y compris le nouveau 5500+, mais à l'exclusion des instruments de dispositifs médicaux IVD.

[PEAK Protected]TM

Peak Scientific gas generators define the benchmark in reliability, convenience and performance in laboratories around the world, and come backed with a 12 month warranty. Beyond this period however you can ensure that your investment continues to be **[Protected]** by our comprehensive generator care cover.

Our world-class aftercare support packages deliver a program of scheduled preventative maintenance whilst giving you the reassurance of instant access to worldwide technical support and priority on-site response in the untimely event of a breakdown.

- For ordering parts visit: www.peakscientific.com/ordering/
- For service plans visit: www.peakscientific.com/service/service-plans/

Peak Scientific UK
Tel: +44 (0)141 812 8100
Fax: +44 (0)141 812 8200

Peak Scientific North America
Tel: +1-800-767-6532
Fax: +1-978-608-9503

Peak Scientific China
Tel: +86 21 5079 1190
Fax: +86 21 5079 1191
For a full list of our worldwide office locations, please visit:
Web: www.peakscientific.com
Email: discover@peakscientific.com

Peak Scientific's Quality Management System conforms to: ISO:9001



Spécifications techniques

	MS Bench SCI 1
Débit de gaz max:	VariableL/min
Consommation électrique:	200VA
Voltage:	100 - 240v ±10%
Fréquence:	50/60 Hz
Courant:	2 Amps
Chaleur produite:	784 BTU/hr
Température de fonctionnement max:	30°C / 86°F
Niveau de bruit:	54 (dB)
Accréditations:	CE, FCC, CSA
Taille (HxLxP) mm	804 x 1000 x 830 mm
Taille (HxLxP) pouces	31,7 x 39,4 x 32,7 inches
Poids du générateur	103kg / 226,6lbs
Charge maximale	272kg / 598,4lbs

[PEAK Protected]TM

Peak Scientific gas generators define the benchmark in reliability, convenience and performance in laboratories around the world, and come backed with a 12 month warranty. Beyond this period however you can ensure that your investment continues to be **[Protected]** by our comprehensive generator care cover.

Our world-class aftercare support packages deliver a program of scheduled preventative maintenance whilst giving you the reassurance of instant access to worldwide technical support and priority on-site response in the untimely event of a breakdown.

- For ordering parts visit: www.peakscientific.com/ordering/
- For service plans visit: www.peakscientific.com/service/service-plans/

Peak Scientific UK
Tel: +44 (0)141 812 8100
Fax: +44 (0)141 812 8200

Peak Scientific North America
Tel: +1-800-767-6532
Fax: +1-978-608-9503

Peak Scientific China
Tel: +86 21 5079 1190
Fax: +86 21 5079 1191
For a full list of our worldwide office locations, please visit:
Web: www.peakscientific.com
Email: discover@peakscientific.com

Peak Scientific's Quality Management System conforms to: ISO:9001

