

SCIEX MS Table 2N

Numéro de pièce: 10-0001



La description

La table AB SCIEX est conçue spécifiquement pour localiser le 4500 & 5500 famille de produits. La table est disponible à la fois sous forme standard et également avec un générateur de gaz intégré avec la capacité de fournir tous les instruments du 4500 & 5500 famille.

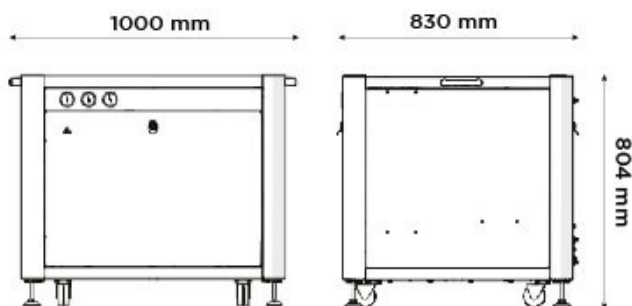


Generator Details

- **Types de gaz:** Air
- **Compresseur intégré:** Non

Principales caractéristiques

- Boîtier insonorisé, niveau sonore considérablement réduit
- Les spécifications de masse se trouvent au-dessus de l'unité
- Branchez & système de jeu
- Accès facile pour l'entretien de la pompe



Spécifications techniques

SCIEX MS Table 2N

Type de gaz	Air
Débit de gaz max:	12
Raccord de sortie de gaz:	3 x 1/4" BSPF
Pression d'entrée max:	8.3-10 bar (120-145 psi)
Min Air Inlet Flow:	115 L/min (4.06 cfm)
Point de rosée:	3°C / 37,4°F
Temps de mise en route:	30 minutes
Consommation électrique:	240
Voltage:	110-240
Fréquence:	50/60
Courant:	1 Amp
Température de fonctionnement max:	30°C / 86°F
Particules:	<0.01µm
Accréditations:	CE
Taille (HxLxP) mm	804 x 1000 x 830 mm
Taille (HxLxP) pouces	31,7 x 39,4 x 32,7 inches
Poids du générateur	108kg / 237,6lbs

[PEAK Protected]TM

Peak Scientific gas generators define the benchmark in reliability, convenience and performance in laboratories around the world, and come backed with a 12 month warranty. Beyond this period however you can ensure that your investment continues to be **[Protected]** by our comprehensive generator care cover.

Our world-class aftercare support packages deliver a program of scheduled preventative maintenance whilst giving you the reassurance of instant access to worldwide technical support and priority on-site response in the untimely event of a breakdown.

- For ordering parts visit: www.peakscientific.com/ordering/
- For service plans visit: www.peakscientific.com/service/service-plans/

Peak Scientific UK
Tel: +44 (0)141 812 8100
Fax: +44 (0)141 812 8200

Peak Scientific North America
Tel: +1-800-767-6532
Fax: +1-978-608-9503

Peak Scientific China
Tel: +86 21 5079 1190
Fax: +86 21 5079 1191
For a full list of our worldwide office locations, please visit:
Web: www.peakscientific.com
Email: discover@peakscientific.com

Peak Scientific's Quality Management System conforms to: ISO:9001

