

Générateur d'azote à membrane Infinity XE 501X

Application: Conçu pour fournir du N₂ à plusieurs instruments de laboratoire.

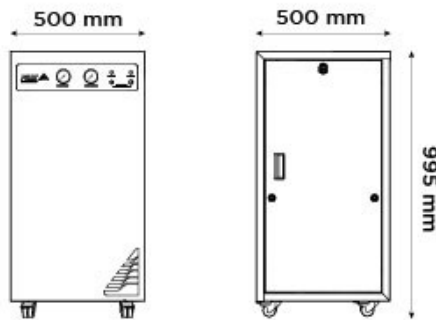
Numéro de pièce: 3300572 - XE 5010 |
3300189 - XE 5011



La description

Produisant entre 10 et 130 L / min d'azote gazeux de haute qualité de qualité laboratoire, l'Infinity XE 501X peut fournir confortablement du gaz pour plusieurs instruments de laboratoire. Avec une pureté d'azote variable disponible entre 95 et 99,5% (en fonction du débit), les générateurs Infinity XE peuvent être configurés pour répondre aux besoins de plusieurs applications, telles que LC-MS, ELSD, préparation d'échantillons et plus. Les générateurs de la série Infinity XE de Peak Scientific ont été conçus pour fournir de l'azote gazeux aux laboratoires qui disposent déjà d'une source externe propre, sèche et air sans huile; et répond à une note minimale de ISO8573-1: 2010 Classe 1.4.1 - NB: si ce n'est pas disponible, Peak peut fournir une assistance consultative sur les spécifications de l'air comprimé & une préfiltration est nécessaire, ainsi que la fourniture de ces éléments dans le cadre d'une solution complète de génération de gaz Infinity XE. Les générateurs d'azote de la série Infinity XE sont effectivement silencieux lorsqu'ils fonctionnent et n'ont pas de pièces mobiles, ils nécessitent donc un entretien annuel minimal. Modèles disponibles avec ou sans analyseur d'O₂ en option & système de sauvegarde de la pureté.

- **Types de gaz** Azote
- **Compresseur intégré:** Non
- **Types d'application:** Conçu pour fournir du N₂ à plusieurs instruments de laboratoire.



Principales caractéristiques

- Débits de 10 à 130 L / min
- Débit variable, avec une pression de sortie jusqu'à 135 psi
- Pureté de N₂ de 95 à 99,5% (en fonction du débit)
- Technologie de membrane éprouvée et testée pour un gaz de haute qualité
- Faible encombrement avec un espace de laboratoire minimal
- Efficacement silencieux en fonctionnement
- Option d'analyseur d'O₂ disponible, le modèle XE 5011 inclut PurityGuard pour les applications critiques de pureté

Spécifications techniques

Générateur d'azote à membrane Infinity XE 501X

Type de gaz	Azote
Débit de gaz max:	130*L/min
Pression de sortie max:	135psi/9,3bar
Pression de sortie max:	135psi/9,3bar
Pureté max:	99.5% *
Pression d'entrée min:	60psi/4,1bar
Pression d'entrée max:	145psi/10bar
Min Air Inlet Flow:	Dependent on required output flow rate and purity
Qualité d'entrée d'air min:	ISO8573 - 1:2010 Class 1.4.1
Temps de mise en route:	30 mins
Consommation électrique:	40 Watts
Voltage:	100-230 ± 10% VAC
Fréquence:	50 / 60 Hz
Courant:	0.4Amps @ 100V / 0.174Amps @ 230V
Température de fonctionnement max:	30°C / 86°F
Particules:	<0.01µm
Accréditations:	CE
Taille (HxLxP) mm	995 x 500 x 500 mm
Taille (HxLxP) pouces	39,2 x 19,7 x 19,7 inches
Poids du générateur	75kg / 165lbs

[PEAK Protected]™

Les générateurs de gaz de Peak Scientific sont une référence internationale de fiabilité, confort et performance en laboratoire. Ils sont couverts par une garantie de 12 mois. Vous pouvez toutefois assurer la **[Protection]** de votre investissement au-delà de cette période, par notre couverture intégrale d'entretien du générateur.

Nos forfaits d'entretien de classe internationale offrent un programme de maintenance préventive tout en vous assurant un accès immédiat à l'assistance technique à travers le monde, ainsi qu'une réponse prioritaire sur site dans l'éventualité peu probable d'une panne

- Pour commander des pièces, visitez : www.peakscientific.com/ordering/
- Pour les plans de service, visitez : www.peakscientific.com/service/service-plans/

Peak Scientific's Quality Management System conforms to: ISO:9001

Peak Scientific UK
Tel: +44 (0)141 812 8100
Fax: +44 (0)141 812 8200

Peak Scientific SARL
Tel: +1-800-767-6532
Fax: +1-978-608-9503

Pour une liste complète de nos
emplacements des bureaux, veuillez
visiter :
Web: www.peakscientific.fr
Email: discover@peakscientific.com

