

Générateur d'azote de laboratoire Genius XE 70

Application: LC-MS/MS

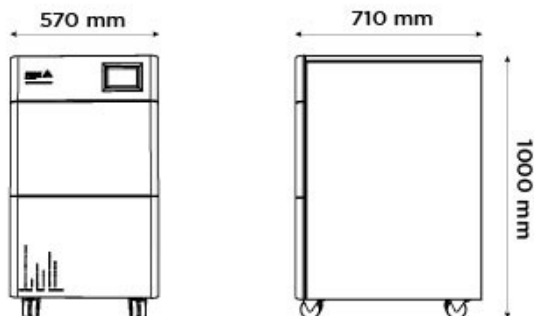
Numéro de pièce: 3300253



La description

Inspiré par le succès de notre gamme de générateurs d'azote Genius la plus vendue pour les applications LC-MS, le générateur d'azote Genius XE générateur d'azote est un générateur d'avant-garde qui associe technologie de pointe et ingénierie robuste et raffinée. Proposant deux modèles, le XE 35 générateur d'azote (jusqu'à 35 l/min) et le XE 70 (jusqu'à 70 l/min), le générateur d'azote Genius XE générateur d'azote fournit une solution d'azote autonome haut de gamme pour des applications LC-MS haute performance et d'autres applications de laboratoire critiques où performance et fiabilité revêtent une importance cruciale. Équipé du Multi-Stage Purification™ (système de purification multi-étages) et de compresseurs intégrés de la prochaine génération avec la technologie ECO (Electronic Compressor Optimization™), le Genius XE fournit une pureté certifiable en usine allant jusqu'à 99,5 % sur demande, 24h/24 et 7j/7 avec un intervalle d'entretien annuel fixe.

- **Types de gaz** Azote
- **Compresseur intégré:** Oui
- **Types d'application:** LC-MS/MS



Principales caractéristiques

- Débit variable jusqu'à 70 L / min & pression jusqu'à 116 psi
- Multi-Stage Purification™ produisant de l'azote gazeux de qualité analytique jusqu'à 99,5% de pureté
- Garantie fabricant complète de 2 ans *
- Interface utilisateur couleur à écran tactile pour une utilisation facile
- Technologie ECO (Electronic Compressor Optimization™) pour une faible consommation d'énergie et la durabilité du compresseur
- Compresseurs haut de gamme de nouvelle génération, conçus exclusivement pour Genius X
- Plus petit & plus silencieux que la génération précédente de Genius
- Planification des services à bord et diagnostics du système
- Capacité de compresseur supplémentaire pour les applications à faible débit

* La deuxième année de garantie est soumise à l'entretien du générateur à la fin de la première année par un agent agréé par Peak, conformément au calendrier de maintenance annuelle défini. Pour connaître l'ensemble des termes et conditions, rendez-vous sur www.peakscientific.com/warranty-statement.

** Pureté certifiée en usine par rapport à la teneur en O₂. La pureté réelle varie en fonction du débit (95 % min. au débit maximum).

*** Niveau de bruit exprimé en niveau de pression acoustique (NPA) mesuré à 1 m de la source dans une chambre réverbérante.

[**PEAK Protected**]TM

Peak Scientific gas generators define the benchmark in reliability, convenience and performance in laboratories around the world, and come backed with a 12 month warranty. Beyond this period however you can ensure that your investment continues to be **[Protected]** by our comprehensive generator care cover.

Our world-class aftercare support packages deliver a program of scheduled preventative maintenance whilst giving you the reassurance of instant access to worldwide technical support and priority on-site response in the untimely event of a breakdown.

- For ordering parts visit: www.peakscientific.com/ordering/
- For service plans visit: www.peakscientific.com/service/service-plans/

Peak Scientific UK
Tel: +44 (0)141 812 8100
Fax: +44 (0)141 812 8200

Peak Scientific North America
Tel: +1-800-767-6532
Fax: +1-978-608-9503

Peak Scientific China
Tel: +86 21 5079 1190
Fax: +86 21 5079 1191
For a full list of our worldwide office locations, please visit:
Web: www.peakscientific.com
Email: discover@peakscientific.com

Peak Scientific's Quality Management System conforms to: ISO:9001



Spécifications techniques

Générateur d'azote de laboratoire Genius XE 70

Type de gaz	Azote
Débit de gaz max:	70L/min
Pression de sortie max:	116psi/8bar
Teneur en hydrocarbures:	<0.1ppm
Pression de sortie max:	116psi/8bar
Pureté max:	99.5% **
Raccord de sortie de gaz:	1 x 1/4" BSPP
Temps de mise en route:	30 mins
Consommation électrique:	2530 VA
Voltage:	230 VAC
Fréquence:	50/60 Hz
Courant:	12A
Chaleur produite:	8785
Température de fonctionnement max:	35°C / 95°F
Particules:	<0.01µm
Phtalates:	Phthalate & BHT Free
Niveau de bruit:	59.3 dBA ***
Accréditations:	CE, CSA, FCC, KC
Taille (HxLxP) mm	1000 x 570 x 710 mm
Taille (HxLxP) pouces	39,4 x 22,4 x 28 inches
Poids du générateur	147kg / 323,4lbs

*L'année 2 de la garantie est soumise à l'entretien du générateur à la fin de l'année 1 par un agent agréé par Peak conformément au programme d'entretien annuel fixe. Pour les termes et conditions complets, visitez www.peakscientific.com/warranty-statement ** Pureté certifiée en usine en ce qui concerne la teneur en O2. La pureté réelle varie en fonction du débit (min. 95 % au débit maximal) *** Niveau sonore exprimé en SPL (Sound Pressure Level) mesuré à 1m de la source dans une chambre réverbérante